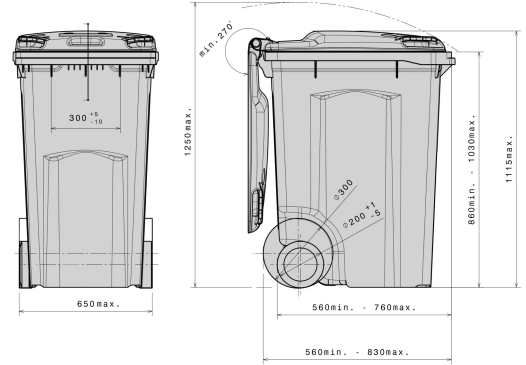



MGBneo Saloon Lid avec cloison

340-360 | 40/60



Données techniques

Dimensions Extérieures L x L x H (mm)	A: 590 ±20	B: 880	C: 1115
Volume (l)	340 l		
Matériau Cuve / Matériau Couvercle	PE / PE		
Charge Utile (kg)	 136/144 kg		
Coloris disponibles	gris, vert, bleu, jaune, anthracite		

Caractéristiques

Le conteneur répond aux normes suivantes : EN840, RAL-GZ 951/1, Directive 2000/14/EG
 Extérieur, roue Ø 250 mm, roues avec pneu en caoutchouc, essieu de roue massif en acier galvanisé traité à chaud
 Châssis :
 Poignée : Peigne de préhension
 Préparé pour le transpondeur : [P:Vorbereitet_fur_Transponder]

Équipement Spécial / Accessoires

clips de couleur pour identifier les compartiments
 bouchons antibruit
 roues Ø 200 mm

Quantités approximatives par containers

Sur demande

Marquage

sur le couvercle, sur la cuve



*1 Toutes les informations consistent en des propriétés caractéristiques ou des valeurs indicatives. Nous nous réservons le droit de procéder à des modifications ou améliorations techniques ou visuelles infimes.

*2 Equipement spécifique, accessoire et autre coloris sur demande et sur cotation particulière.